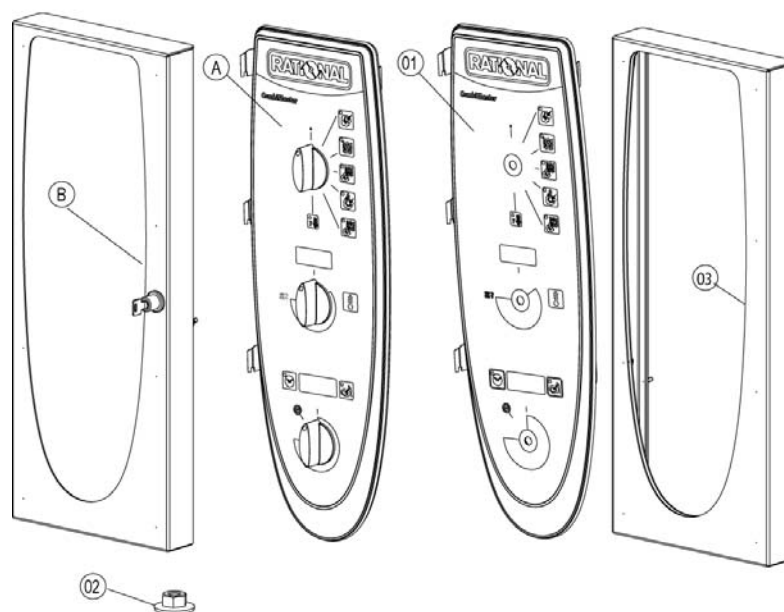
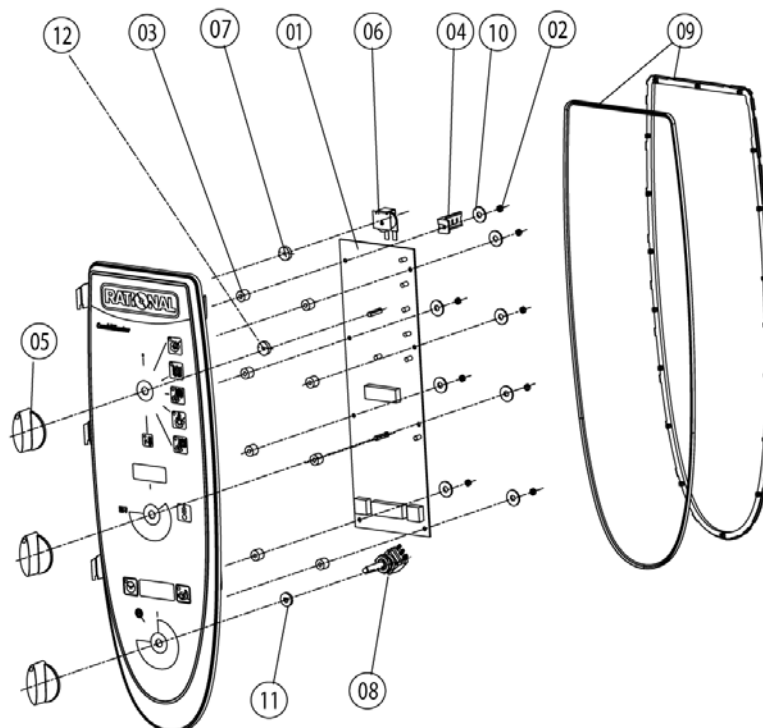


Pos.no.	Numero di articolo	Referenza	Descrizione
1	_ETG_01	►1	Pannello di controllo
2	_ETG_02	►2	Installazione Elettrica
3	_ETG_03	►3	Clima Plus
4	_ETG_04	►4	Boiler, Bypass
5	_ETG_05	►5	Riscaldamento camera
6	_ETG_06	►6	Motore e Ventola
7	_ETG_07	►7	Camera cottura
8	_ETG_08	►8	Porta
9	_ETG_09	►9	Alimentazione acqua, scatola quenching
10	_ETG_10	►10	Doccia
13	_ETG_13	►13	Struttura esterna
14	_ETG_14	►14	Varie

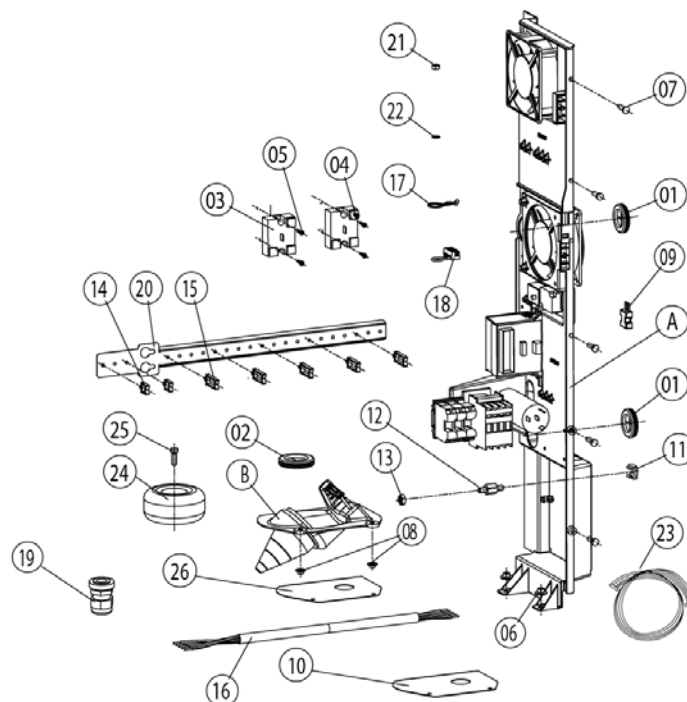
1	Pannello di controllo.....	3
1.A	Pannello operatore.....	4
2	Installazione Elettrica.....	5
2.A	Assieme contattori.....	6
2.B	Passagio cavi.....	7
3	Clima Plus.....	8
4	Boiler, Bypass.....	9
4.A	Connessione pompa SC.....	10
5	Riscaldamento camera.....	11
6	Motore e Ventola.....	12
7	Camera cottura.....	13
7.B	Frame Lampada camera completa.....	14
7.C	Air baffle.....	15
8	Porta.....	16
8.A	Porta.....	17
9	Alimentazione acqua, scatola quenching.....	18
10	Doccia.....	19
13	Struttura esterna.....	20
13.A	Struttura esterna.....	21
14	Varie.....	22



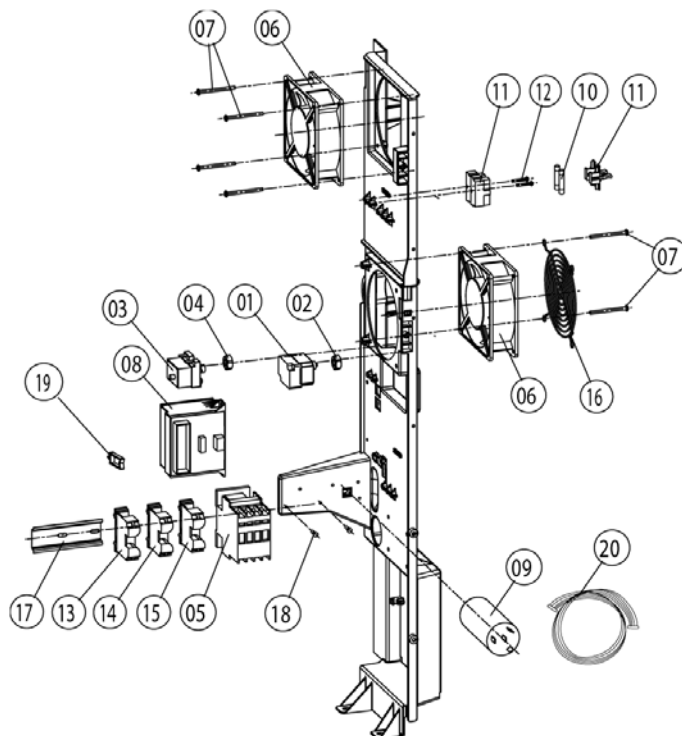
Pos.no.	Numero di articolo	Referenzia	Descrizione
A	16.00.324	►1.A	Pannello operatore
1	87.00.001		Pannello con serigrafia



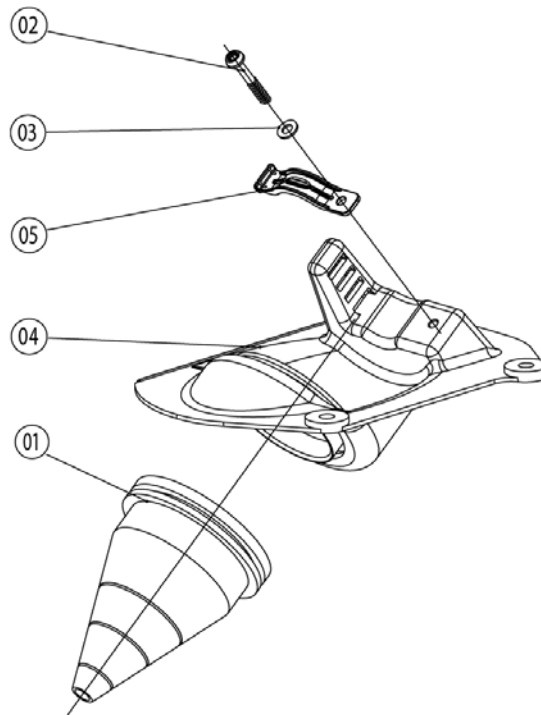
Pos.no.	Numero di articolo	Referenza	Descrizione
1	42.00.004		PCB operatore
2	1104.0121		Dado esagonale M4 autobloccante
3	10.00.355		Distanziatore nero
4	2020.0400		Fissaggio per cablaggio
5	16.00.282		Manopola
6	3006.0107		Buzzer
7	5110.1028		Guarnizione potenziometro
8	40.00.464		Potenziometro sonda cuore
9	16.00.387		Supporto guarnizione pannello operatore + guarnizio
10	1306.0218		Rondella A4,3
11	5110.1027		Distanziale per pannello frontale
12	5110.1029		Guarnizione selettore



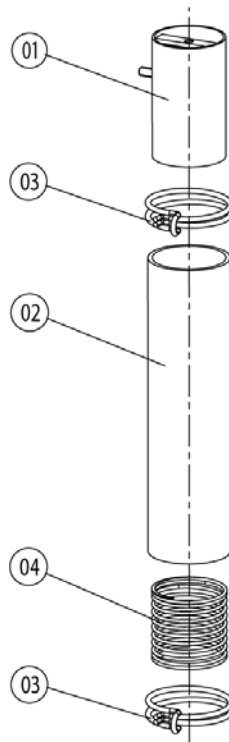
Pos.no.	Numero di articolo	Referenza	Descrizione
A	_40.00.488	►2.A	Assieme contattori
B	40.00.609	►2.B	Passaggio cavi
1	4007.0620		Protezione DGC 29
2	4007.0621		Protezione DGC 36
3	40.00.453		Relè allo Stato Solido
4	10.00.507		Vite t. ad intaglio Torx 5/16" T20
5	10.00.444		Vite t. a croce autof. Torx M4x8
6	1106.0803		Hex combi dado M6
7	10.00.239		Vite torx EJOT PT 4x10
8	1105.0121		Dado esagonale con rondella M5 galv
9	42.00.007		Memoria dati esterna
11	1104.0801		Dado esagonale M4 caged
12	10.00.243		Distanziatore M4x8
13	1104.0120		Dado esagonale M4
14	10.00.112		Clip cavo corto
15	10.00.111		Clip cavo lungo
16	40.00.593		Cavo alimentazione 5x10mm ²
17	10.00.471		Clip cavo d10-12mm
18	40.00.338		Morsetto 6 poli per Sicotronic
20	40.01.285		Sostegno per pettine del cavo
21	1106.0160		Dado esagonale M6
22	1206.0120		Rondella A6,4
23	40.00.472		Cavo trasmissione dati 1,3m



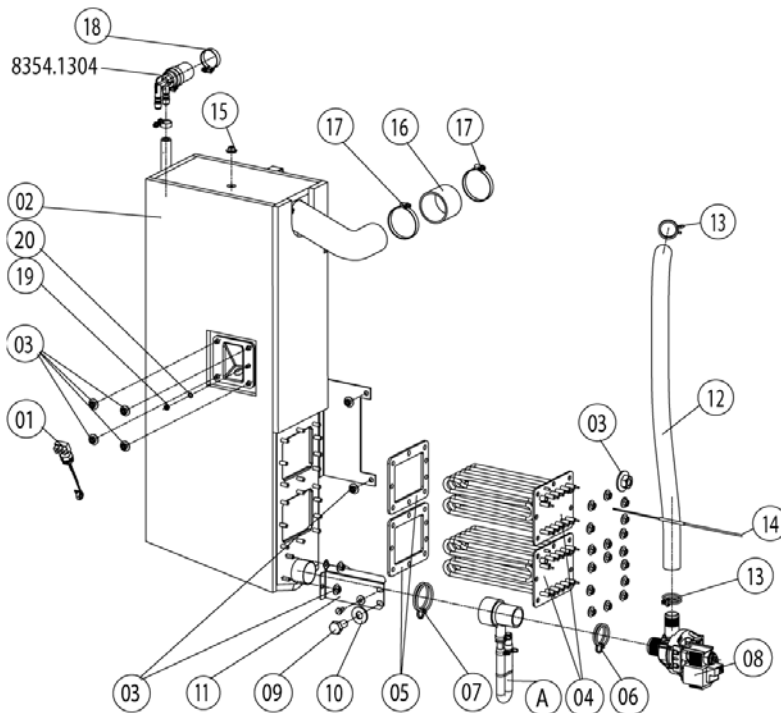
Pos.no.	Numero di articolo	Referenza	Descrizione
1	40.01.329		Protezione Boiler 160°
2	3014.0302		Dado M10 protezione Boiler
3	40.01.482		Sicurezza camera 360°C
4	3014.0327		Dado esagonale M10x1,0
5	40.01.556		Contattore CL04A310M6-M
6	3101.1008		Ventola raffreddamento
7	10.00.238		Vite Torx 4x50
8	40.00.278		Trasformatore per lampada alogena
9	40.00.465		Filtro antidisturbo
10	4001.0224		Fusibile 6.35x32mm
11	4001.1295		Portafusibili tipo 1003Si/1DS Fa.Adels
12	10.00.240		Vite Torx 3x20
13	4001.1233		Morsetto di terra giallo/verde 35mm ²
14	4001.1252		Morsetto blu 35mm ²
15	4001.1206		Morsetto grigio 35mm ²
16	2005.0106		Griglia protettiva ventola raffreddamento
17	40.01.562		Installation rail for Morsetto 115mm
17	40.00.518		Installation rail for Morsetto 95mm
18	10.00.239		Vite torx EJOT PT 4x10
19	10.00.111		Clip cavo lungo
20	40.00.217		Cavi comando
20	40.00.228		Cavo azionamento SSR
20	40.00.212		Cavo per buzzer
20	40.00.219		Cavo pompa SC
20	40.00.205		Cavo sonda livello acqua
20	40.00.236		Cavo valvola



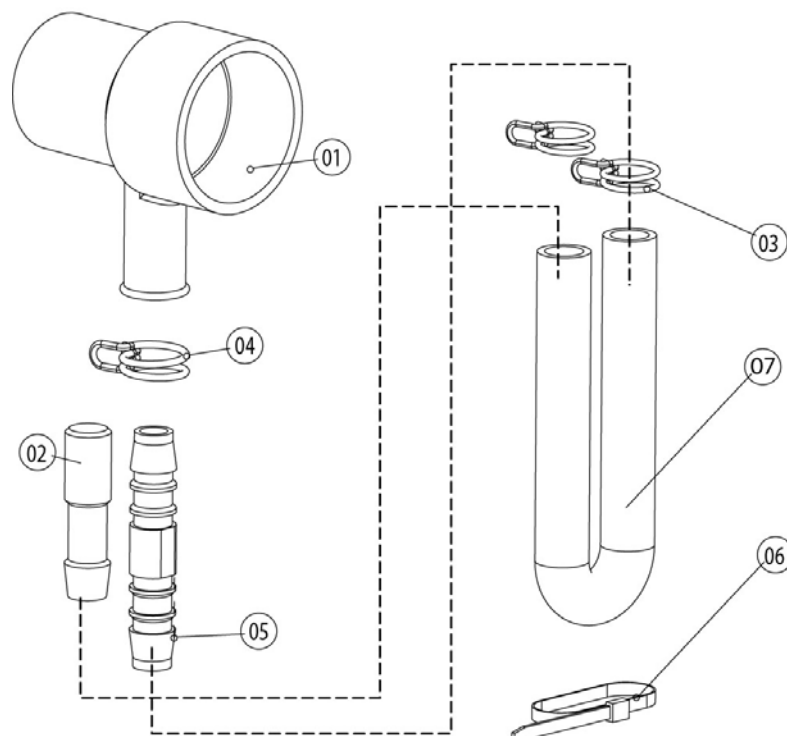
Pos.no.	Numero di articolo	Referenza	Descrizione
1	40.00.391		Beccuccio per cavo
2	10.00.076		Vite esagono incass. M5x35
3	1305.0160		Rondella A5,3
4	40.00.307		Passaggio cavi
5	40.00.312		Piastra fissaggio per passaggio cavi



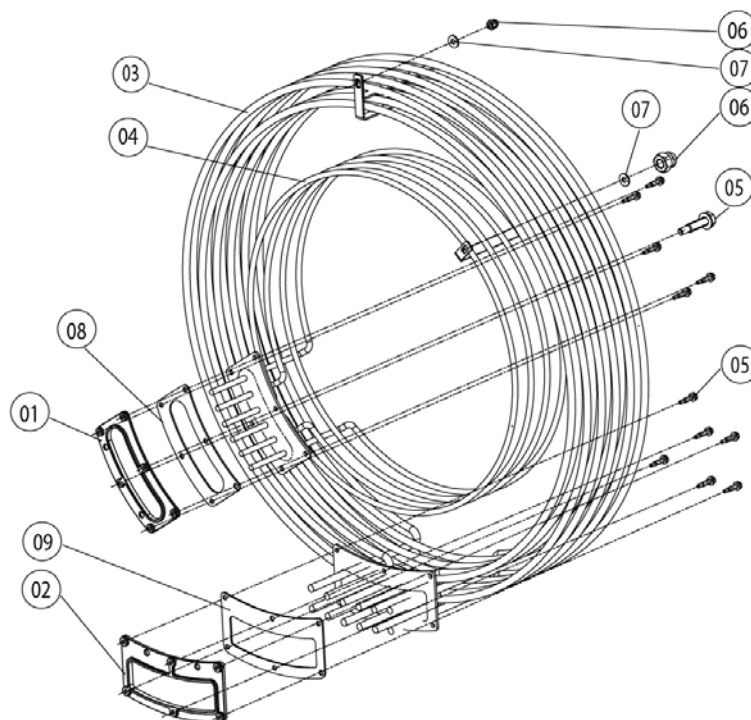
Pos.no.	Numero di articolo	Referenza	Descrizione
1	22.00.324		Valvola di sicurezza
2	22.00.213		Tubo D50x210
3	2066.0531		Stringitubo ø56
4	2001.0124		Molla



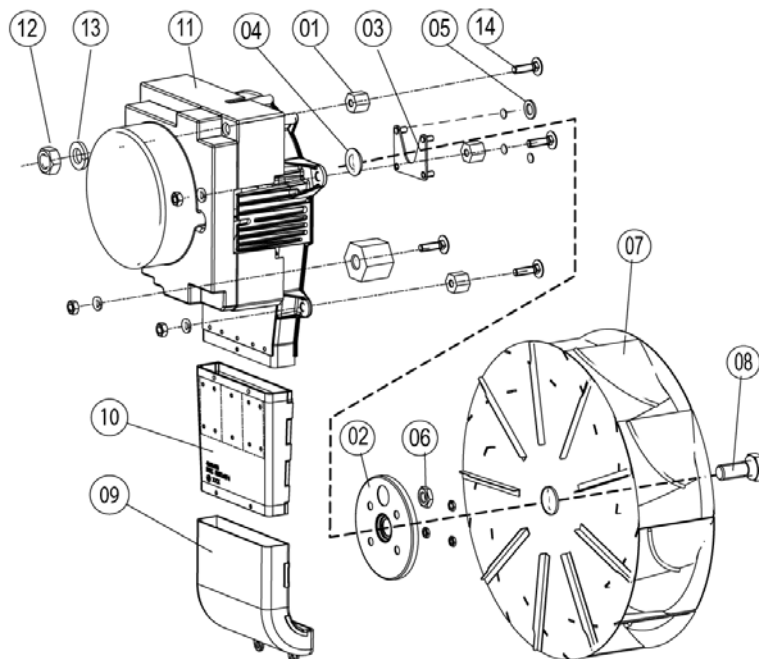
Pos.no.	Numero di articolo	Referenza	Descrizione
A	_8354.1320	►4.A	Connessione pompa SC
1	3002.0402		Elettrodo livello 90 mm
2	44.00.173		Boiler con isolazione
3	1106.0803		Hex combi dado M6
4	44.00.195		Resistenze vapore
5	44.00.279		Guarnizione per resistenze vapore
6	2066.0519		Stringitubo 35,6mm
7	2066.0526		Stringitubo 46mm
8	44.00.207		Pompa scaricco
9	1006.0762		Vite testa esagonale M6x10
10	1306.0222		Rondella A6.4x15x1.5
11	44.00.232		Staffa per pompa
12	44.00.216		Tubo di svuotamento boiler
13	2066.0518		Stringitubo 30mm
14	40.00.291		Termocoppia Boiler
15	1104.0122		Dado esagonale con rondella M4 galv
16	2112.1006		Tubo vapore 50x7mm
17	2066.0504		Stringitubo 40-60mm
18	2066.0506		Stringitubo 20-32mm
19	1105.0120		Dado esagonale M5
20	1205.0120		Rondella A5,3



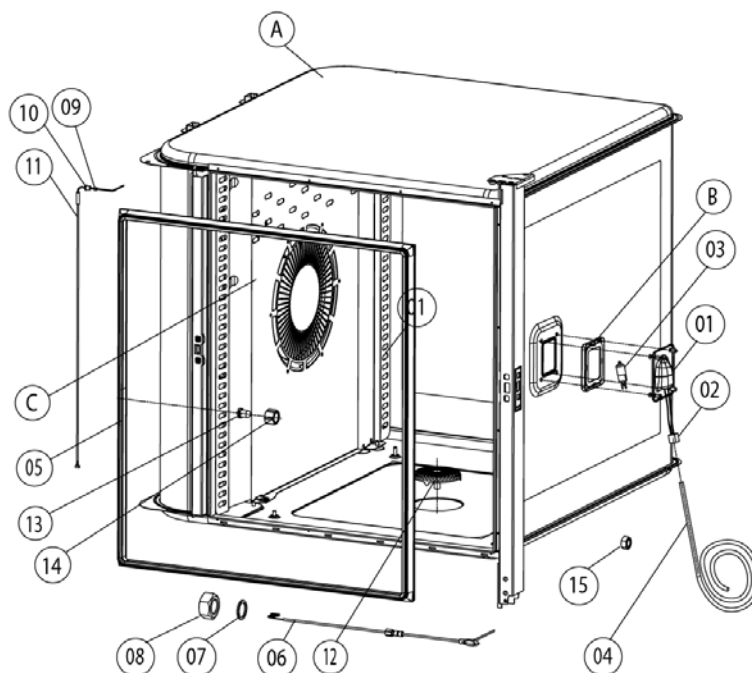
Pos.no.	Numero di articolo	Referenza	Descrizione
1	2118.1000		Connessione pompa SC
2	2120.1259		Tappo scarico boiler
3	2066.0527		Stringitubo 14mm
4	2066.0530		Stringitubo 16.4mm
5	2062.0331		Connessione diritta GS 10
6	4005.0101		Fascetta 145 mm
7	2110.1008		Tubo in silicone $\varnothing 10 \times 2 \text{mm}$



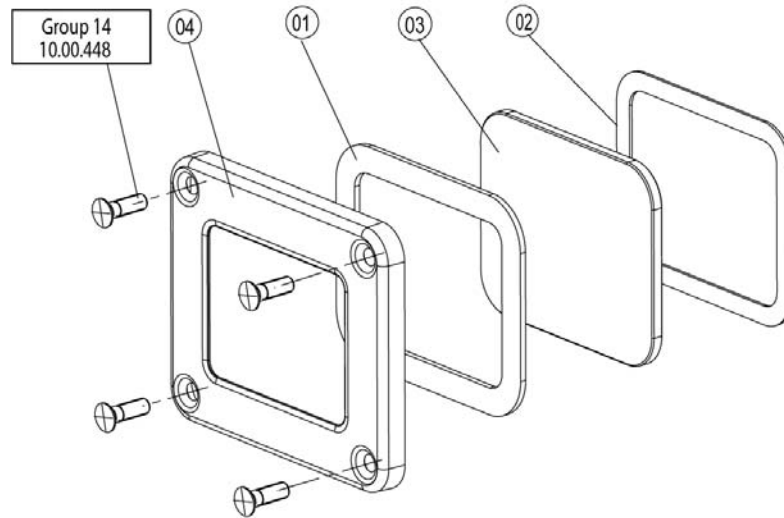
Pos.no.	Numero di articolo	Referenza	Descrizione
1	40.00.305		Flangia per resistenza convezione
2	40.00.330		Flangia per restitenza convezione
3	40.00.267		Resistenza convezione
4	40.00.271		Resistenza convezione
5	10.00.109		Vite t. esagonale M5x23
6	1106.0360		Cap dado M6, high shape
7	1306.0222		Rondella A6.4x15x1.5
8	40.00.332		Guarnizione per resistenze convezione
9	40.00.331		Guarnizione per resistenze convezione



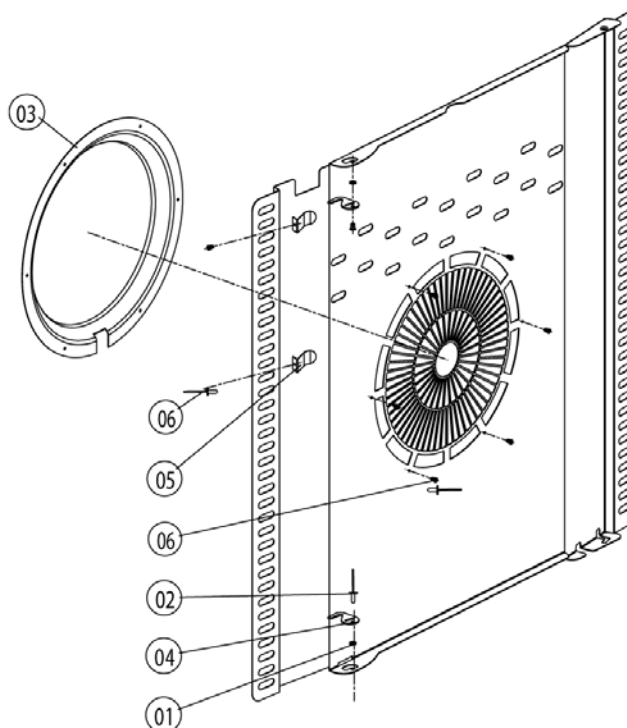
Pos.no.	Numero di articolo	Referenza	Descrizione
1	2120.1306		Distanziatore SW19x17
2	22.00.123		Flangia per guarnizione del motore
3	22.00.120		Supporto tenuta albero motore
4	22.00.083		Guarnizione albero motore
4	5001.0207		Guarnizione albero motore
5	1315.0101		Copper rondella 6x10
6	1106.0220		Dado esagonale M6 flat
7	22.00.192		Ventola D340x135
8	1008.0763		Vite testa esagonale M8x20
9	40.00.310		Tubo aria scarica inferiore
10	40.00.435		Canale aria di scarico per SSR
11	40.00.274		Motore ventola
11	40.00.275		Motore ventola
12	10.00.071		Dado esagonale M8
12	1108.0260		Dado M8
13	1208.0260		Rondella a molla B8
14	1008.1005		Perno filettato 8x40



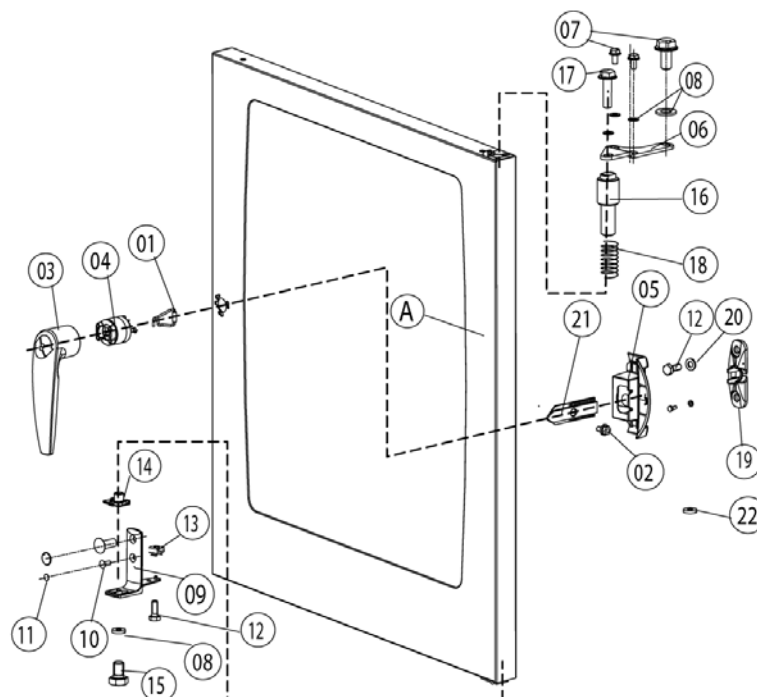
Pos.no.	Numero di articolo	Referenza	Descrizione
B	40.00.091	►7.B	Frame Lampada camera completa
C	22.00.296	►7.C	Air baffle
1	40.00.098		Riflettore per lampada alogena
2	4001.1248		Connettore ceramico 2-pin lampada camera C-Line
3	3024.0201		Lampada alogena
4	40.00.227		Cabelaggio lampada alogena
5	20.00.397		Guarnizione porta
6	40.00.608		Sonda cuore
7	1315.0104		Copper rondella 16x20x1,5
8	10.00.422		Dado esagonale M16
9	3014.0162		Cono tenuta termocoppia
10	3014.0163		Sede guarnizione con nipple
11	40.00.395		Termocoppia camera
12	2005.0308		Filtro camera
15	10.00.070		Dado esagonale M6



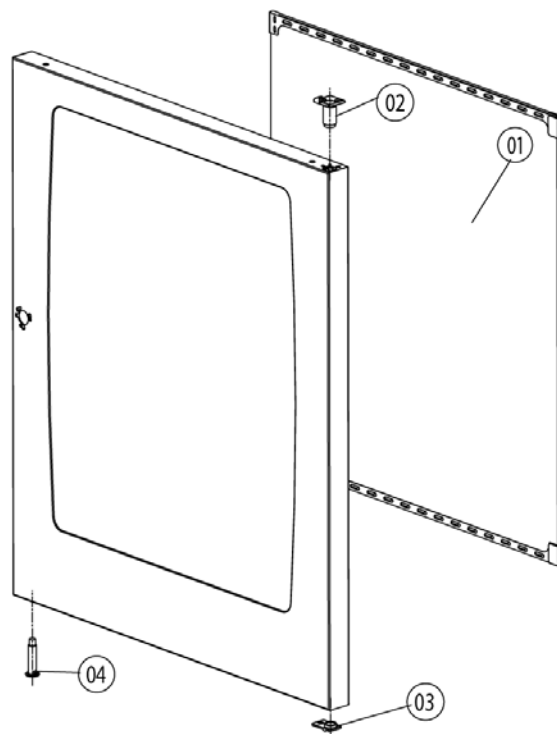
Pos.no.	Numero di articolo	Referenzia	Descrizione
1	40.00.093		Guarnizione esterna lampada camera
2	40.00.094		Guarnizione interna lampada camera
3	40.00.095		Vetro lampada camera
4	40.00.096		Frame Lampada camera, saldato



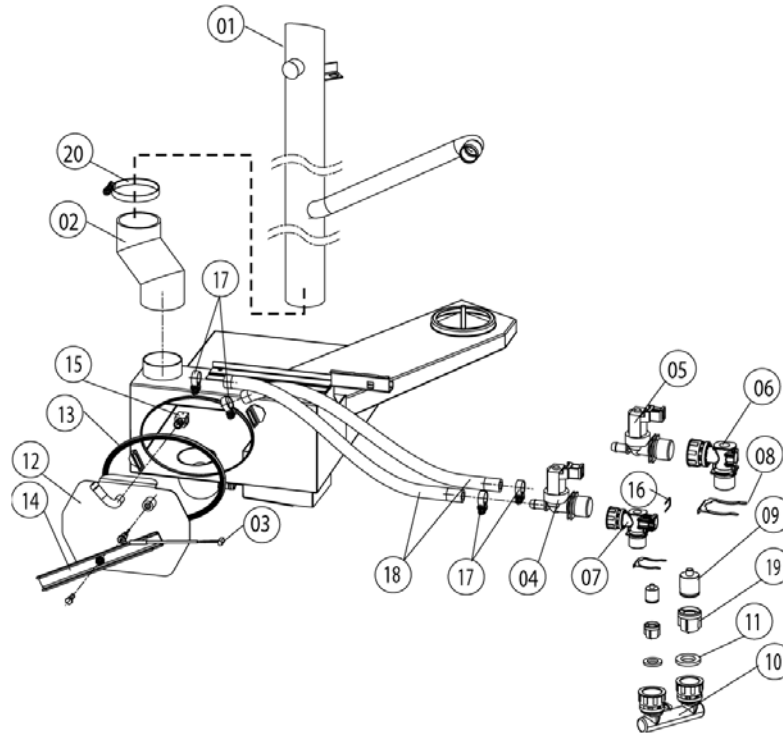
Pos.no.	Numero di articolo	Referenza	Descrizione
1	1304.0160		Rondella A4,3
2	1604.0167		Rivetto 4x10
3	22.00.332		Air sucking ring f. air baffle
4	2760.1370		Gancio di tenuta per air baffle
5	40.01.289		Clip per sonda cuore
6	1603.0168		Rivetto 3,2x8 A4
6	1603.0168		Rivetto 3,2x8 A4



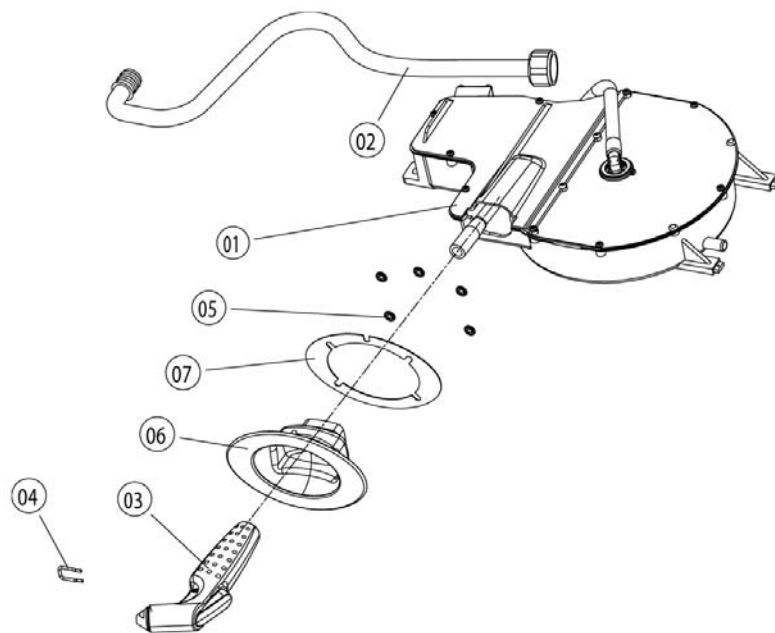
Pos.no.	Numero di articolo	Referenza	Descrizione
A	24.00.113	►8.A	Porta
1	24.01.100		Mola per chiusura
2	1005.2000		Vite testa esagonale con rondella M5x8
3	24.00.152		Manopola
4	24.00.176		Chiusura porta
5	24.00.504		Mascherina per serratura porta
6	24.00.133		Supporto superiore porta
7	1008.0768		Vite testa esagonale M8x16
8	1308.0160		Rondella A8,4
9	24.00.223		Supporto inferiore porta
10	1006.1962		Torx testa svasata M6x16
11	10.00.090		Tappo Torx T30
12	1006.0760		Vite testa esagonale M6x16
13	1106.0802		Dado esagonale M6 caged
14	24.00.137		Perno bloccante porta
15	10.00.099		Vite testa esagonale M8x12
16	24.00.048		Perno superiore porta
17	1008.0769		Vite M8x30
18	2001.0109		Molla
19	24.00.141		Supporto gancio chiusura
20	1306.0120		Rondella A6,4
21	24.00.142		Gancio chiusura
22	1308.0162		Rondella A8.4



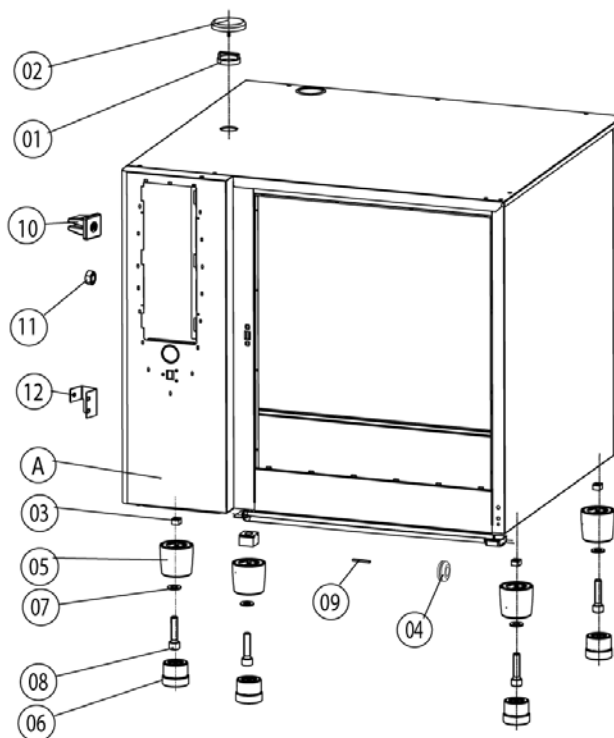
Pos.no.	Numero di articolo	Referenza	Descrizione
1	24.00.200		Vetro interno
2	24.00.147		Sede perno superiore porta
3	24.00.146		Sede per perno bloccante porta
4	24.00.502		Staffa per magnete porta



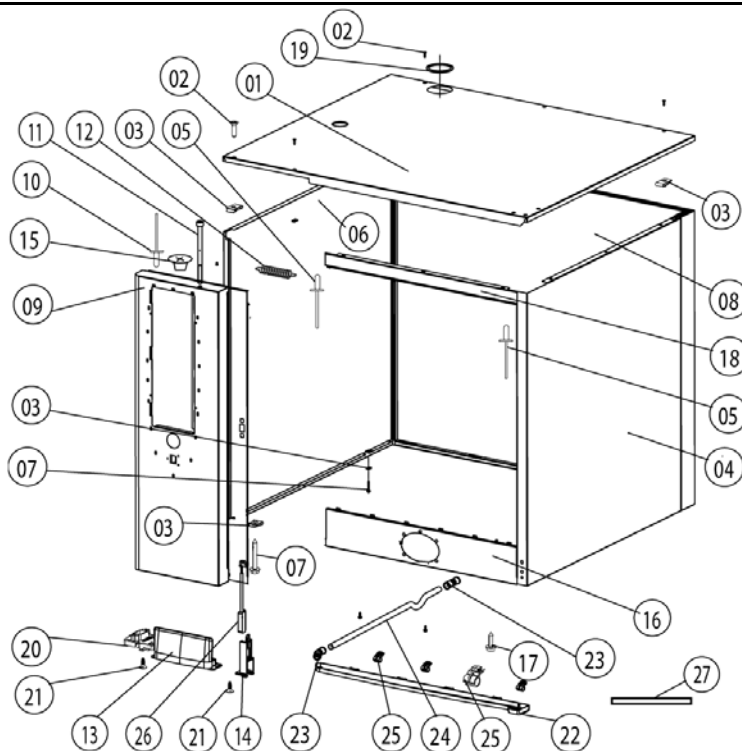
Pos.no.	Numero di articolo	Referenza	Descrizione
1	54.00.220		Tubo di ventilazione
2	54.00.094		Connessione di gomma per tubo di ventilazione
3	40.00.287		Termocoppia Quenching
4	50.00.316		Elettrovalvola singola
5	50.00.139		Elettrovalvola singola
6	50.00.071		Distribuzione acqua orizzontale senza doccia
7	50.00.070		Distribuzione acqua orizzontale con doccia
8	50.00.086		Gancio bloccante arrotolatore doccia
9	50.00.078		Valvola non ritorno DW16/DN12
10	8664.1301		Connessione a T acqua
11	5110.1024		Gasket for G3/4" threaded joint
12	54.00.228		Coperchio di ispezione quenching
13	5012.0566		Guarnizione 0-ring quenching
14	54.00.225		Piastra fissaggio
15	2016.0936		Ugello Quenching 3.9 l/min
16	50.00.085		Molla bloccante arrotolatore doccia
17	2066.0205		Stringitubo 8-16x9 mm SW 7mm
18	2067.0050		Tubo pressione ø10mm
19	1900.0202		Filtro acqua
20	2066.0516		Stringitubo 60-80 mm



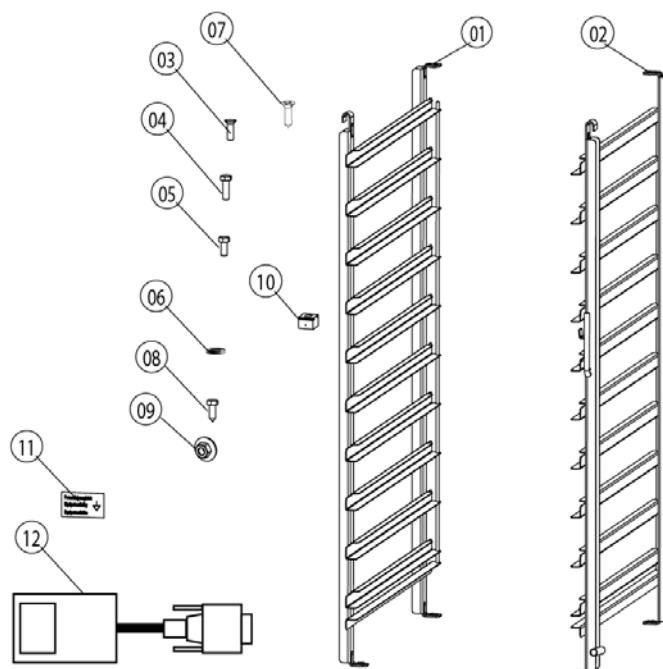
Pos.no.	Numero di articolo	Referenza	Descrizione
1	50.00.140		Arrotolatore doccia
2	50.00.174		Tubo di connessione per arrotolatore
3	50.00.130		Doccia
4	50.00.156		Clip per doccia
5	1107.0100		Quick fastener $\varnothing 4$
6	50.00.279		Supporto doccia
7	50.00.298		Nastro per supporto doccia



Pos.no.	Numero di articolo	Referenza	Descrizione
A	_16.00.370.202	►13.A	Struttura esterna
1	8450.1310		Rondella distanziatrice
2	8455.1209		Copertura ventola
3	1110.0800		Dado esagonale M10 autobloccante
3	1110.0800		Dado esagonale M10 autobloccante
4	2022.0101		Gommino 18 mm
5	12.00.205		Parte superiore del piedino
6	12.00.206		Parte inferiore del piedino
7	1328.0102		Rondella di sicurezza A10,2
8	10.00.107		Vite esagono incass. M10x30



Pos.no.	Numero di articolo	Referenza	Descrizione
1	16.00.340		Tetto
2	1003.2265		Vite t. a croce autof. 4,2x16
3	1104.0820		Sede per vite 4.2mm
4	16.00.154		Pannello laterale destro
5	1603.0166		Rivetto 3.2x7,9, CNS closed
6	16.00.155		Pannello laterale sinistro
7	10.00.102		Vite t. esagonale autof. B4,2x32
8	16.00.188		Pannello posteriore
9	16.00.299		Pannello frontale
10	1603.0161		Rivetto 3,2x6
11	10.00.069		Vite t. ad intaglio M6x90
12	2002.0107		Molla per pannello frontale
13	16.00.673		Filtro
14	16.00.384		Staffa contatto porta
15	2039.0331		Tappo in gomma chiusura pannello operatore
16	16.00.322		Lamiera frontale per supporto doccia
17	1004.2160		Vite 4,2x16
18	16.00.331		Conessione superiore
19	5105.1028		Guarnizione tubo scarico d=74mm
20	16.00.360		Tappo per interface seriale RS 232
21	10.00.103		Vite EJOT PT KA3,5x10
22	50.00.300		Raccogli gocce
23	50.00.303		Manicotto raccogli gocce
24	50.00.304		Scarico raccogli gocce
25	50.00.296		Clip raccogli gocce
26	40.00.454		Interruttore porta 1,65m
27	16.00.338		Guarnizione pannello frontale



Pos.no.	Numero di articolo	Referenza	Descrizione
1	60.12.003		Porta teglia sinistra
2	60.12.004		Porta teglia destra
3	10.00.448		Vite svasata Phillips M5x16
4	1008.0750		Vite testa esagonale M5x16
5	10.00.565		Vite testa esagonale M8x20
6	1208.0160		Rondella A8,4
11	2049.0817		Adesivo: Linea Equipotenziale
12	42.00.030		Memory-Stick